

ISMG Inverter Solare



- Elevato range d'ingresso fotovoltaico (da 100VCC a 450VCC) e controllo MPP Tracking
- Fino a 2/3 MPP Tracking indipendenti controllati da un'esclusiva tecnologia Smart MPPT
- Senza trasformatore (equipaggiato con un dispositivo elettronico RCMU per garantire l'isolamento galvanico)
- Sistema integrato di filtraggio nel rispetto della compatibilità EMC
- Sistema di comunicazione seriale RS232/RS485 per controllo a distanza
- Display grafico integrato (2 x 16 LCD) e LED per il monitoraggio continuo dello stato e diagnostica di funzionamento
- Dispositivo di protezione anti-funzionamento ad isola per garantire un elevato livello di sicurezza dell'operatore
- Dispositivo di protezione d'interfaccia integrato per il monitoraggio continuo della rete in accordo con la normativa nazionale
- Alta affidabilità, peso ridotto, di semplice installazione e avviamento, elevato risparmio di costi
- Grado di protezione IP 65 (può essere installato outdoors o indoors)

Descrizione Generale

Gli inverter fotovoltaici Carlo Gavazzi della serie ISMG convertono l'energia prodotta dalle celle fotovoltaiche in corrente alternata fornita alla rete pubblica di distribuzione. Questo consente di fornire l'energia solare prodotta alla rete elettrica di distribuzione. Gli inverter includono al loro interno sofisticati dispositivi di sorveglianza e controllo a microprocessore per un'elevata immunità ai disturbi e per garantire elevati livelli di

efficienza e rendimento, in conformità alle normative vigenti. L'innovativa tecnologia "Smart MPPT" consente di controllare fino a 2/3 stringhe indipendenti di pannelli solari e garantisce un incremento fino al 20% in più di energia prodotta, mediante un esclusivo controllo delle stringhe fotovoltaiche. La massima capacità di utilizzo dell'energia solare prodotta dall'impianto è garantita anche in caso di scarso irraggiamento solare o condizioni di cielo nuvoloso. L'elevato range

di ingresso dal campo fotovoltaico permette l'utilizzo di pannelli di diversi costruttori. La presenza di un display grafico incorporato garantisce il monitoraggio continuo delle principali grandezze processate dall'inverter e fornisce in tempo reale la diagnostica del dispositivo. In caso di elevato valore di temperatura le ventole di raffreddamento esterne vengono attivate. Il sistema di controllo interno della temperatura disattiva il

dispositivo al superamento della soglia critica di funzionamento salvaguardando il sistema complessivo ed impedendo di disturbare la rete. L'inverter solare funziona esclusivamente in presenza della rete elettrica di distribuzione. Il sofisticato sistema di controllo evita il funzionamento in isola del sistema in caso di malfunzionamento o apertura del contattore di collegamento alla rete pubblica.

Codice d'Ordine

ISMG 1 50 IT

Modello _____
 Tipo di collegamento a rete _____
 Potenza massima CC _____
 Nazione _____

Selezione Modello

Tipo di collegamento a rete Monofase	1
Potenza massima CC	
4.5kWp	45
5.0kWp	50
6.0kWp	60
Nazione	
ES	Spagna
IT	Italia
DE	Germania

Approvazioni



RD 1663/2000 ¹
 RD 661/2007

DK5940 ²
 Ed. 2.2 Aprile 2007

VDE0126-1-1 ³

Note: ⁽¹⁾ Spagna
⁽²⁾ Italia
⁽³⁾ Germania

Dati elettrici in ingresso dai pannelli fotovoltaici CC

Modello	ISMG 1 45	ISMG 1 50	ISMG 1 60
Potenza nominale CC	3.48kW	4.0kW	4.85kW
Potenza max. generatore fotovoltaico CC	4.0kW	4.64kW	5.38kW
Max. potenza fotovoltaica raccomandata	4.5kW	5.0kW	6.0kW
Tensione nominale	450V		
Tensione massima CC	500V		
Min. tensione CC (P_{nom})	150V		
Range MPP di tensione campo fotovoltaico	100...450V		
Range di tensione MPP a rendimento max.	300...400V		
Max. corrente CC per stringa	10A		
Range corrente CC per stringa	0...10A		
Numero di inseguitori MPP	1~2		1~3
Num. max. di stringhe parallele per MPP	2		3
Protezione di sovratensione	Sì		
Monitoraggio della dispersione verso terra	Sì		
Protezione ad inversione di polarità	Diodo interno		
Protezione di sovratensione	Varistori MOV		

Dati Elettrici d'uscita verso la rete CA

Modello	ISMG 1 45	ISMG 1 50	ISMG 1 60
Potenza nominale in uscita CA	3.3kW	3.8kW	4.6kW
Potenza massima in uscita CA	3.8kW	4.4kW	5.1kW
Fattore di potenza	> 0.99		
Fattore di distorsione (THD)	< 3%		
Connessione alla rete CA	Monofase; Onda sinusoidale		
Tensione nominale di uscita CA	Spagna : 196...253V ($V_{CA, nom}$: 230V) - Italia: 184...276V ($V_{CA, nom}$: 230V) - Germania: 184...264V ($V_{CA, nom}$: 230V)		
Corrente nominale CA	14.34A	16.52A	20A
Range corrente CA	0...16.52A	0...19.13A	0...22A
Range di frequenza	Spagna: 48...51Hz (f_{nom} : 50Hz) - Italia: 49.7...50.3Hz (f_{nom} : 50Hz) - Germania: 47.5...50.2Hz (f_{nom} : 50Hz)		
Classe di protezione	I		
Controllo componente CC lato CA (RCMU)	Sì		

Dati Generali

Modello	ISMG 1 45	ISMG 1 50	ISMG 1 60
Rendimento massimo	96.2% a 350VCC	96.3% a 350VCC	
Rendimento Europeo	95.4% a 350VCC	95.1% a 350VCC	95.4% a 350VCC
Consumo in Stand-by	< 10W		
Consumo notturno	0W		
Protezione del dispositivo	Sistema monitoraggio rete		
Protezione Anti-isola	Sì		
Monitoraggio di rete	Dispositivo di protezione d'interfaccia integrato (Spagna: in accordo con RD 1663/2000; RD 661/2007) (Italia: in accordo con DK5940 Ed. 2.2 Aprile 2007) (Germania: in accordo con VDE0126-1-1)		

Dati Ambientali

Modello	ISMG 1 45	ISMG 1 50	ISMG 1 60
Temperatura ambientale di lavoro a 350VCC	-10°C...+60°C / 14°F...140°F senza declassamento; Spegnimento a 75°C/167°F	-10°C...+55°C / 14°F...131°F senza declassamento; Spegnimento a 75°C/167°F	
Max. temperatura accettabile a P_{nom}	+55°C / 131°F		
Temperatura di stoccaggio	-25°C...+80°C / -13°F...176°F		
Umidità	0...98%		
Controllo raffreddamento	Controllo interno automatico		
Raffreddamento	Ventilazione forzata (2 x ventole esterne IP54)		
Grado di protezione	IP 65 (in accordo con DIN EN60529)		
Installazione	Esterno / Interno		
Rumorosità	< 40dB		

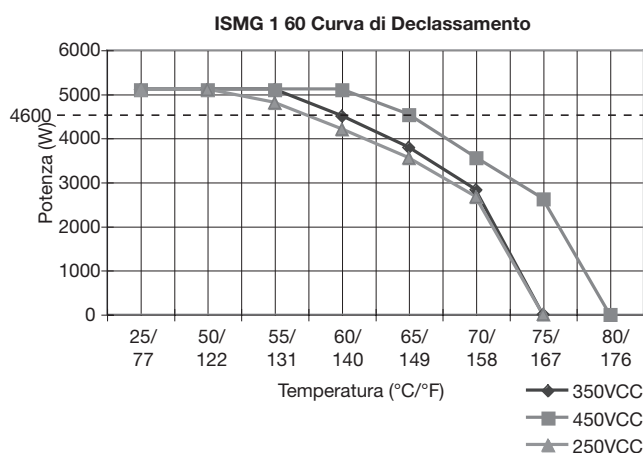
Dati Meccanici

Modello	ISMG 1 45	ISMG 1 50	ISMG 1 60
Interfaccia utente	Display (2 x 16 LCD) e 3 LED di monitoraggio		
Connettori CA	1 x Wieland		
Connettori CC	2 x 2 Multicontact (serie MC4)		3 x 2 Multicontact (serie MC4)
Connettori per interfaccia seriale	2 x RJ45		
Box esterno	Alluminio verniciato a polvere		
Peso	22.5kg/49.60lb		23.0kg/50.70lb

Normative di riferimento e standard

Modello	ISMG 1 45	ISMG 1 50	ISMG 1 60
Norma per Apparecchiature elettroniche da utilizzare negli impianti di potenza	EN50178		
Compatibilità EMC	EN61000-3-2, EN61000-3-3 EN61000-3-11, EN61000-3-12 EN61000-6-2, EN61000-6-3		
Monitoraggio di rete	Spagna: in accordo con RD 1663/2000; RD 661/2007 Italia: in accordo con DK5940 Ed. 2.2 Aprile 2007 Germania: in accordo con VDE0126-1-1		

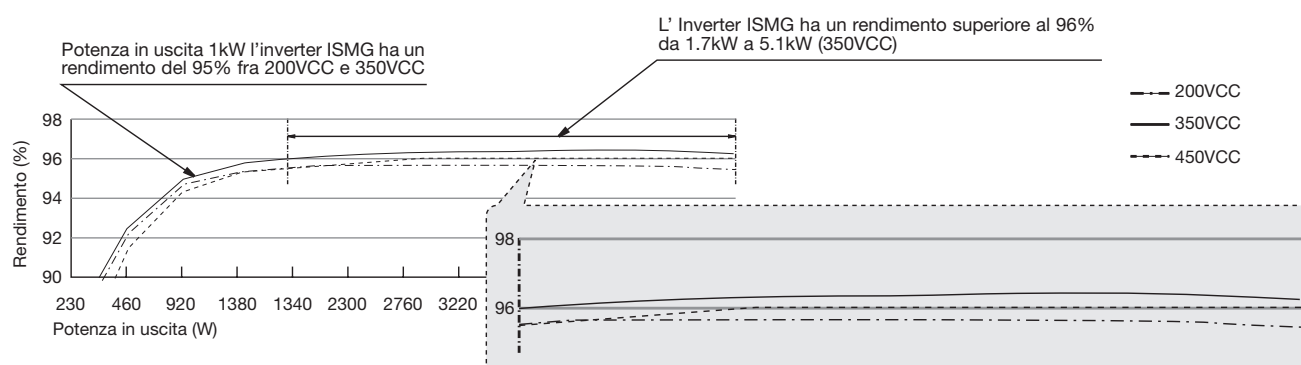
Temperatura di funzionamento



Controllo ventola di raffreddamento

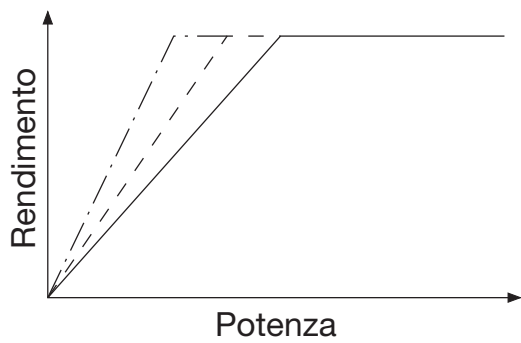
Comandi	Temperatura dissipatore (°C/°F)
Start Ventola	50/122
Stop Ventola	45/113
Temperatura di declassamento	72/161.6
Temperature di spegnimento	80/176

Rendimento



Modello	ISMG 1 45	ISMG 1 50	ISMG 1 60
Rendimento 5% P_{nom}	84.42%	85.70%	87.65%
Rendimento 10% P_{nom}	91.19%	90.94%	92.04%
Rendimento 20% P_{nom}	94.27%	94.43%	94.86%
Rendimento 30% P_{nom}	95.37%	95.36%	95.62%
Rendimento 50% P_{nom}	96.04%	95.58%	96.11%
Rendimento 100% P_{nom}	96.28%	96.07%	96.10%

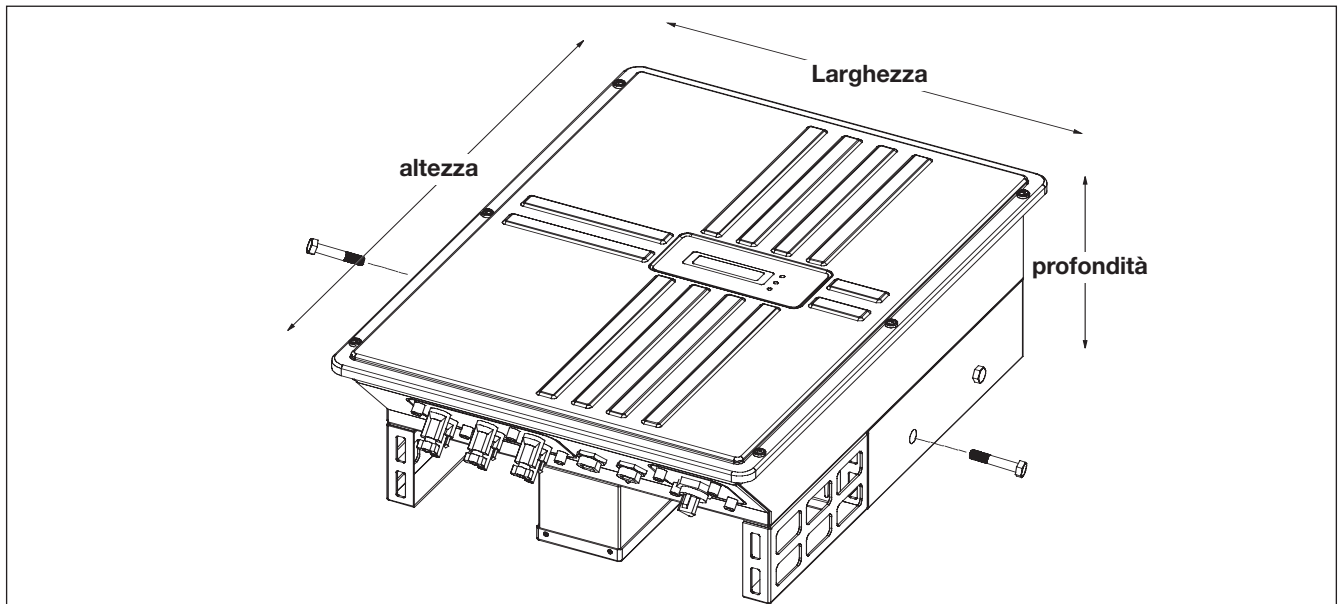
Modalità funzionamento stringhe fotovoltaiche



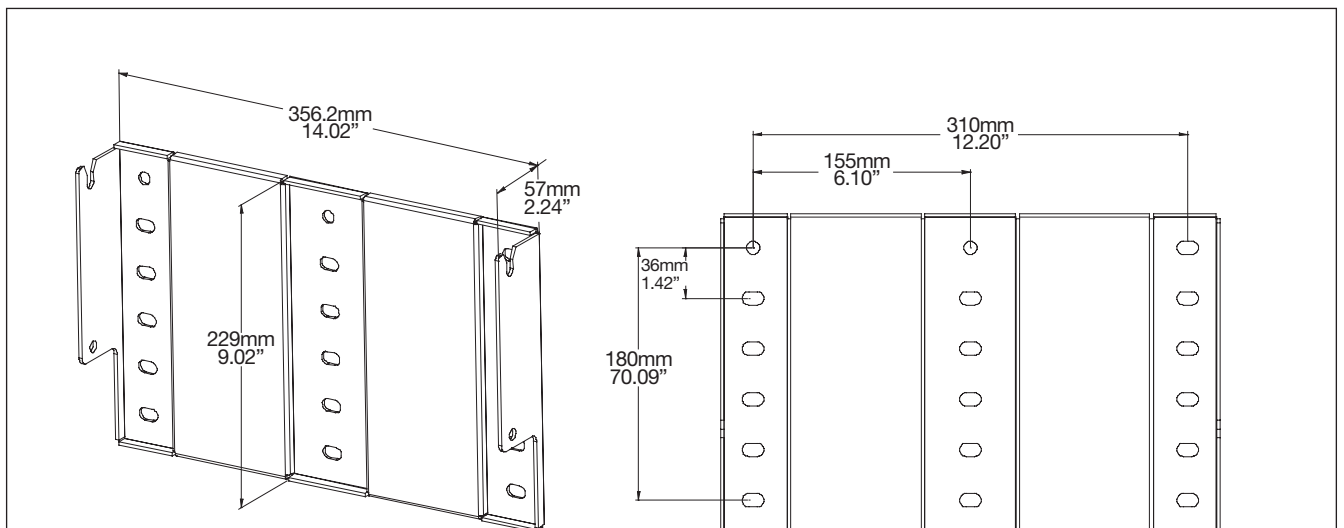
- Modalità indipendente/multipla (Stringa A + Stringa B, Stringa C)
- Modalità indipendente (Stringa A, Stringa B, Stringa C)
- Modalità multipla (Stringa A + Stringa B + Stringa C)

Dimensioni

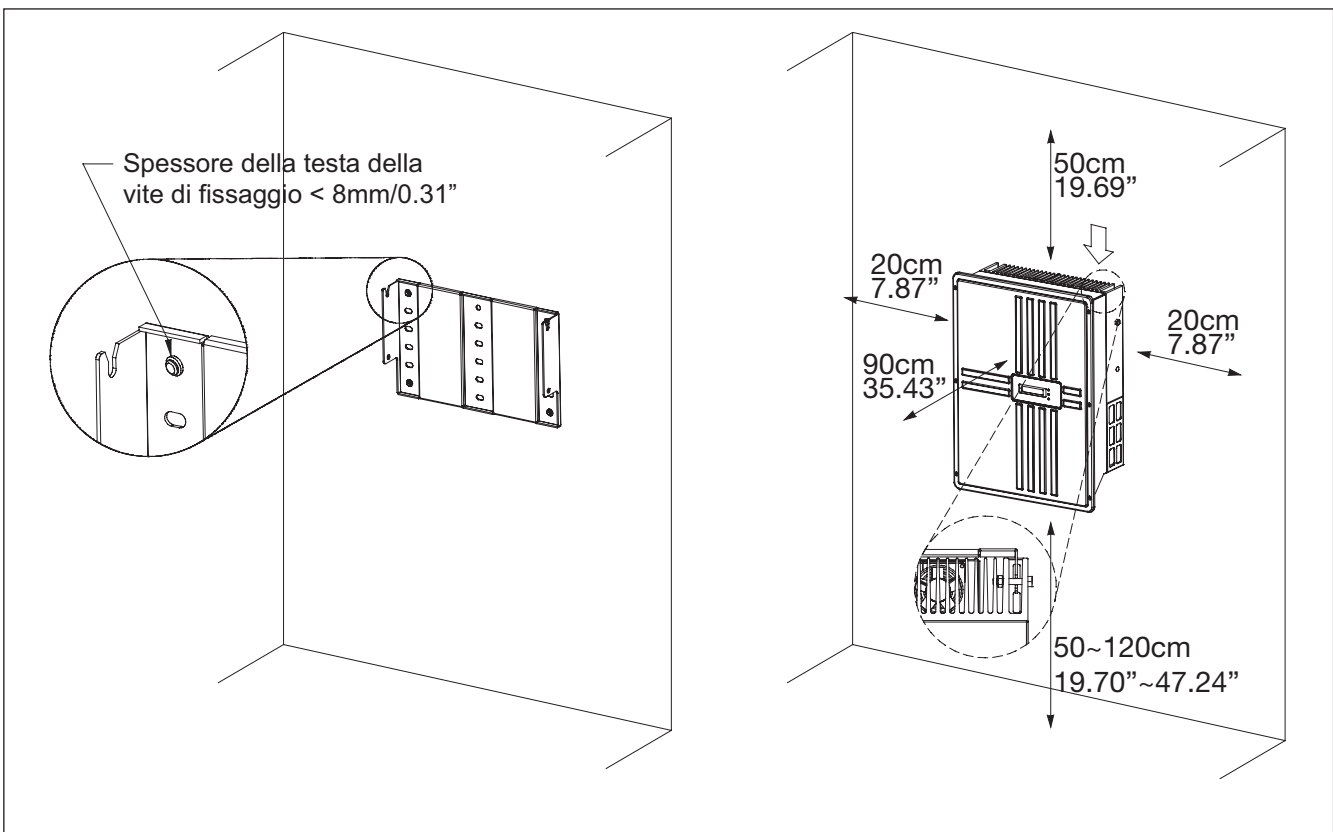
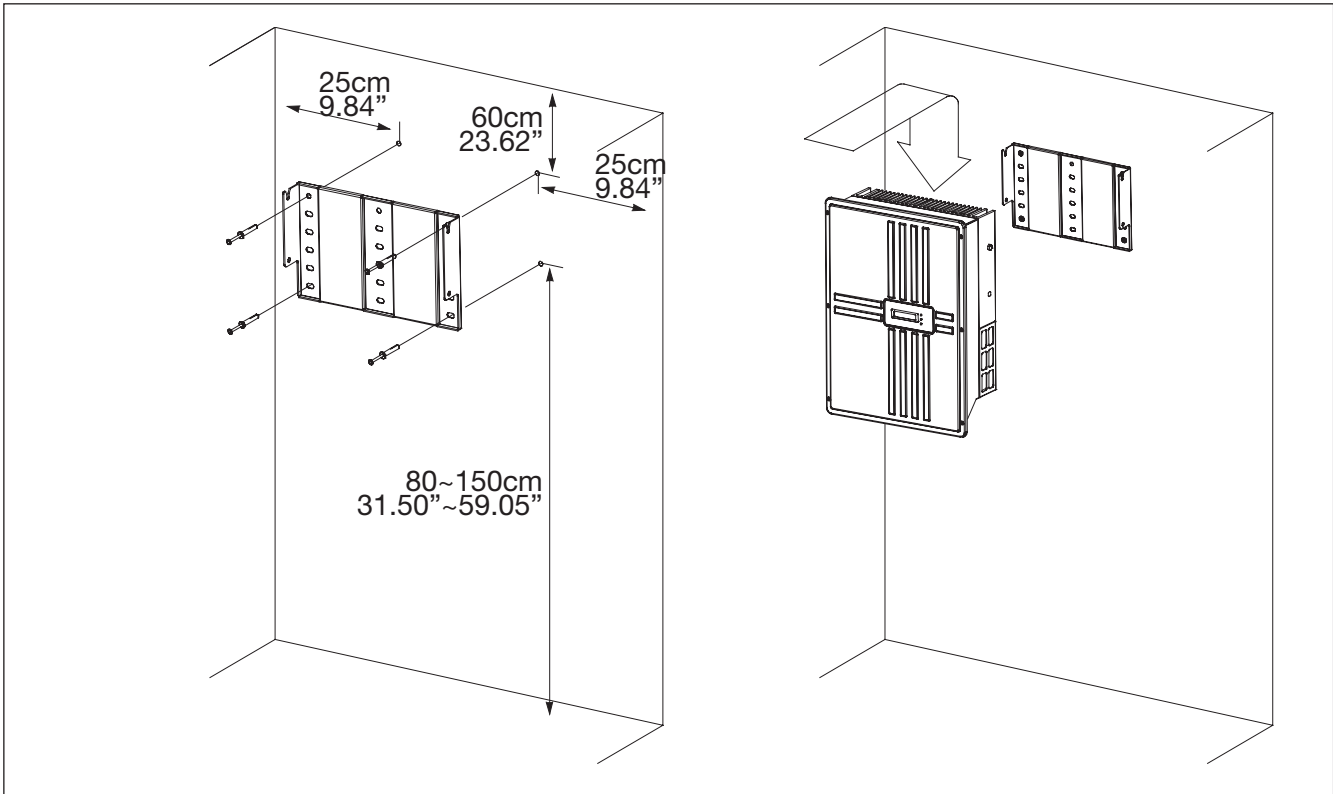
Modello	ISMG 1 45	ISMG 1 50	ISMG 1 60
H x L x P mm pollici	580 x 422 x 182 (+6.5 piastra di montaggio) 22.83" x 16.61" x 7.17" (+0.26" piastra di montaggio)		



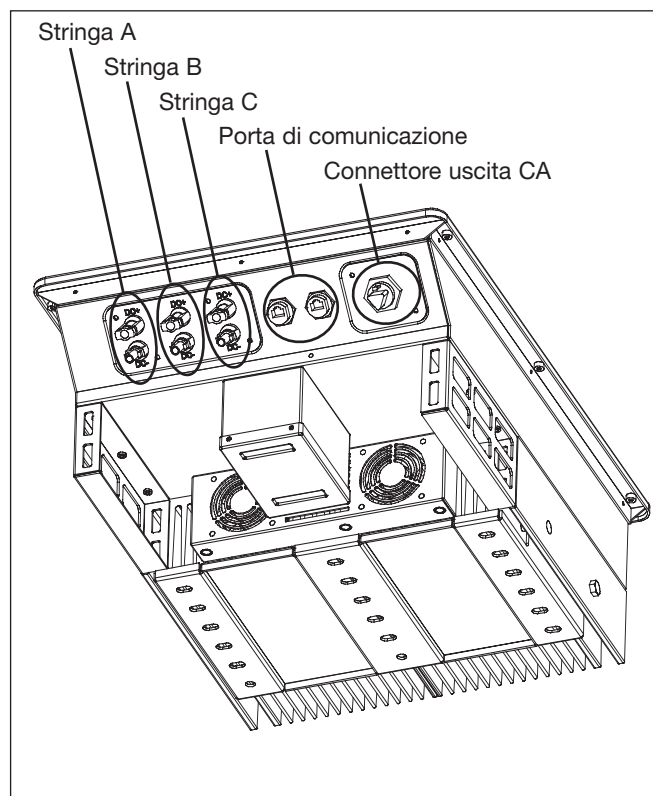
Piastra di montaggio



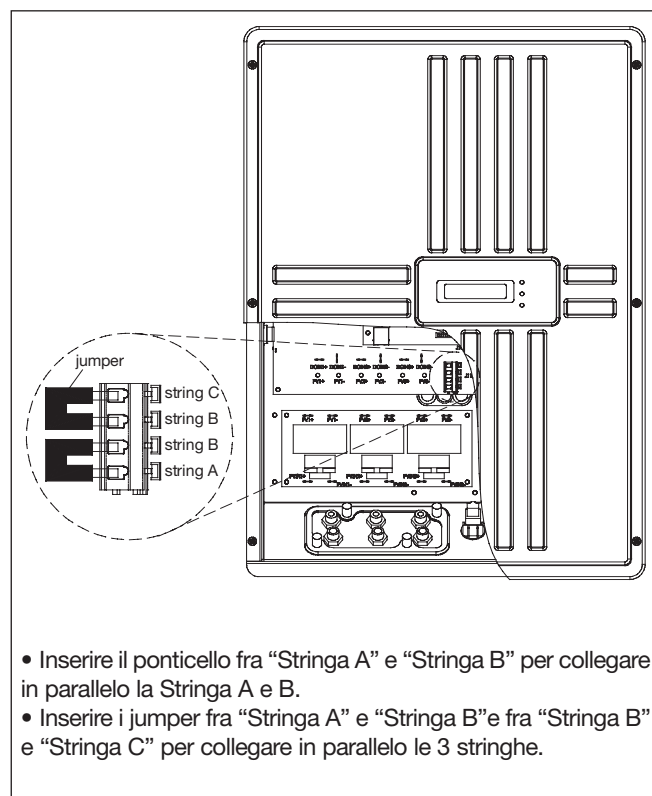
Schema di foratura mm/pollici



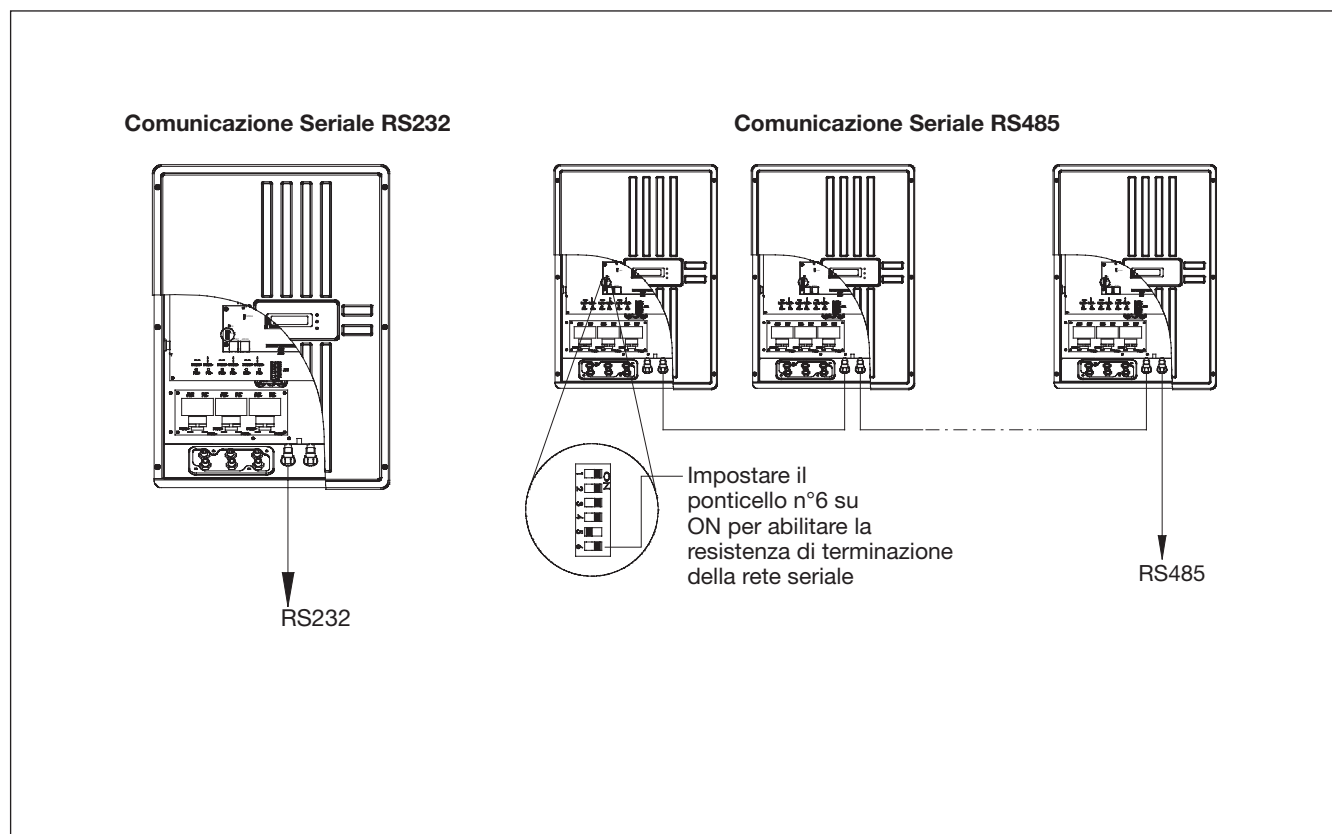
Connettori



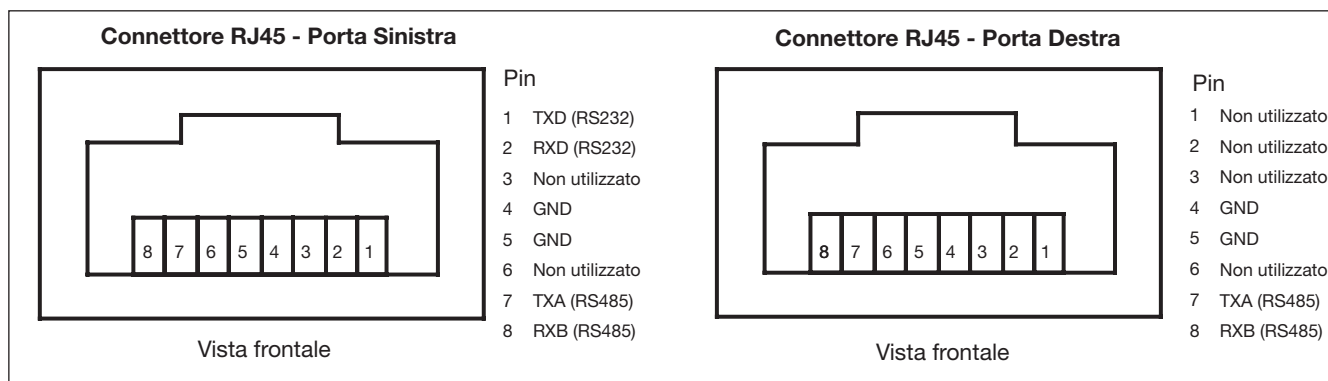
Configurazione Smart MPPTs



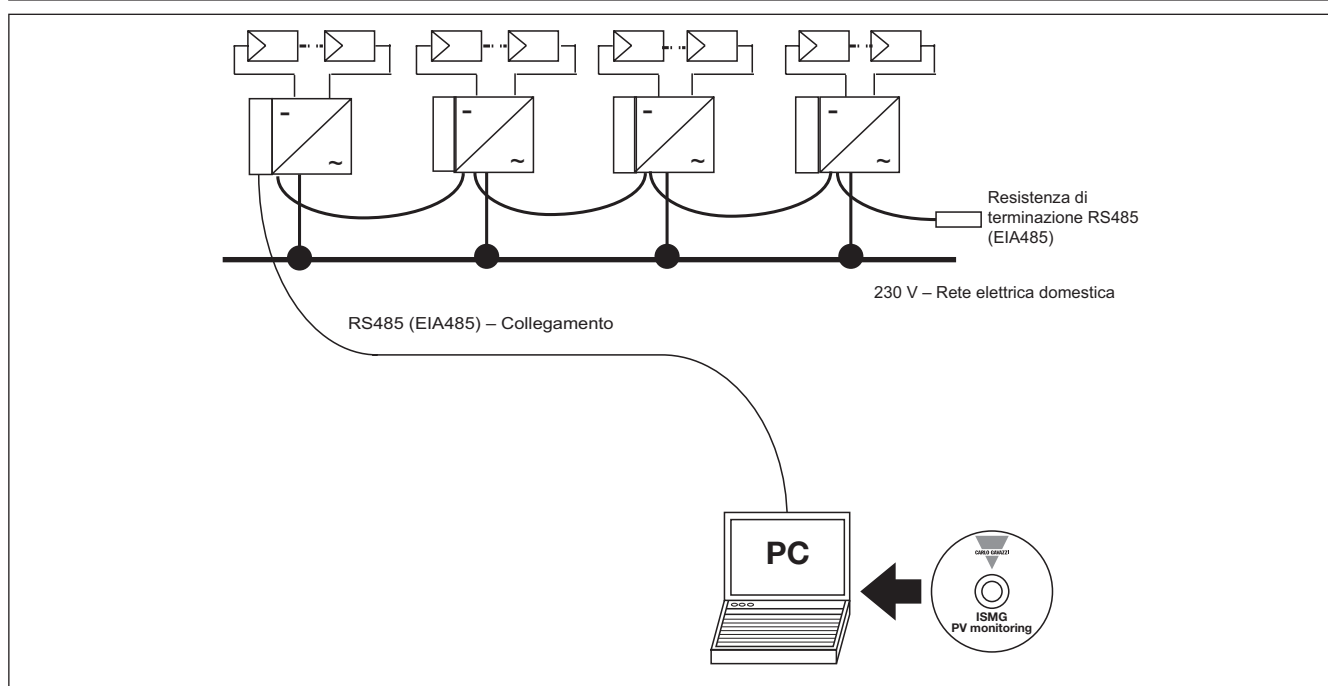
Comunicazione seriale RS232 e RS485



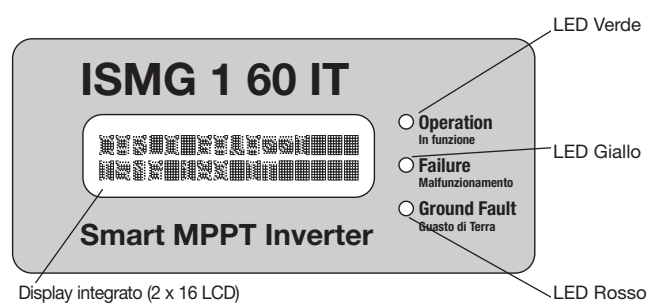
Piedinatura connettori porta seriale



Schema a blocchi per rete seriale



Display e LED



Accessori software per inverter

ISMG Soft	ISMG PV monitoring
Configurare pannelli fotovoltaici	Carlo Gavazzi PV Generator Design
Software di Auto-test	ISMG Smart MPPT Inverter Auto Test (disponibile solo per il mercato italiano, in accordo con la raccomandazione DK5940 Ed. 2.2 Aprile 2007)