

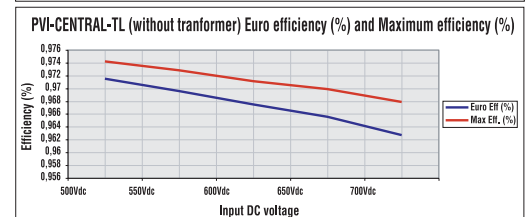
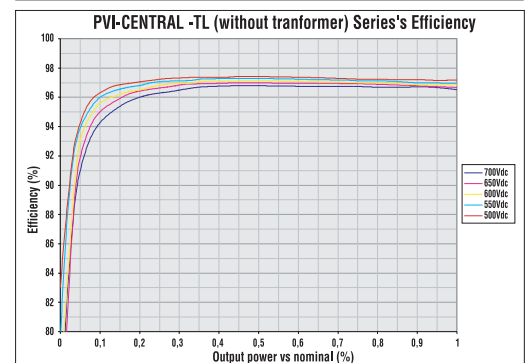
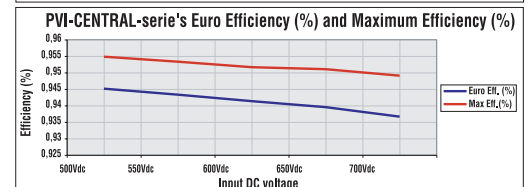
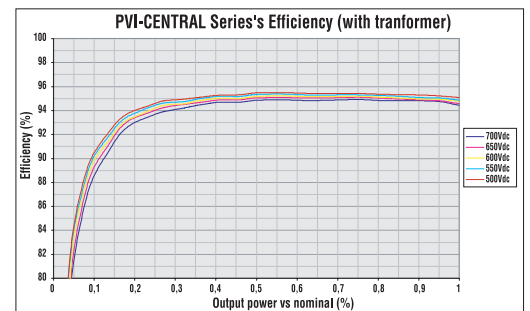
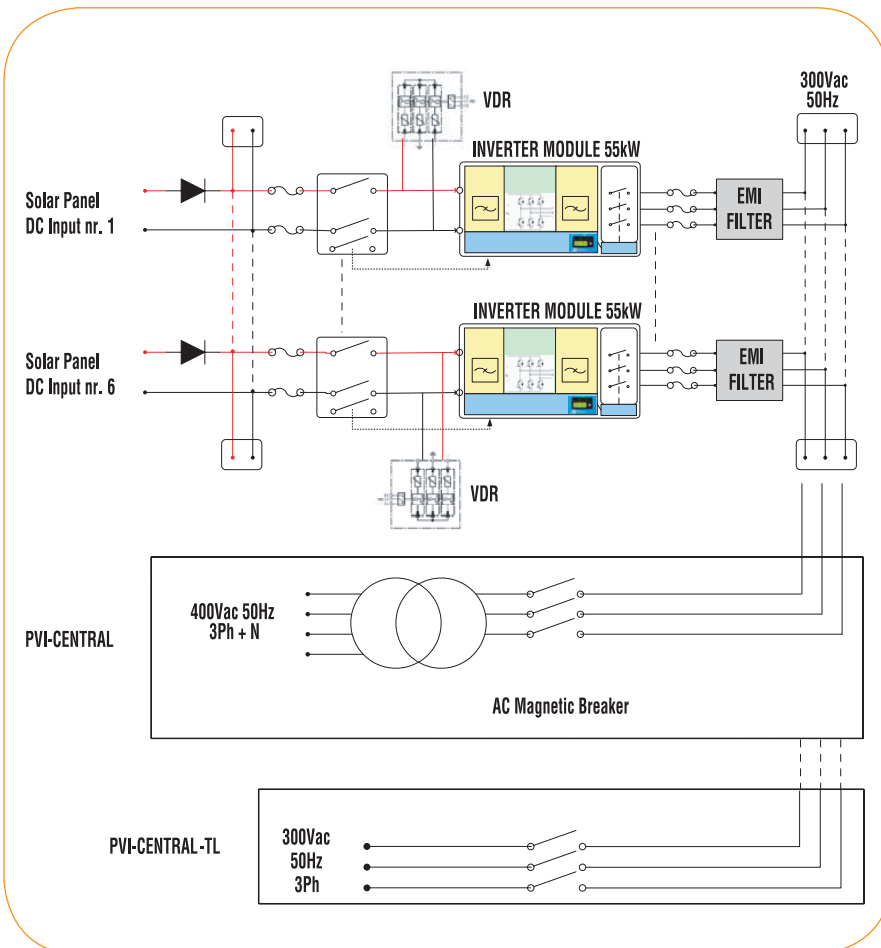
## Specifica Generale Modello Centralizzato PVI-CENTRAL-250/300-IT PVI-CENTRAL-250/300-TL-IT

### I VANTAGGI DI AURORA

- Multi canale di ingresso con opzione "Master-Slave" (6 moduli da 55KWac in parallelo con unico MPPT) oppure "Multi-Master" (6 cluster da 55KWac indipendenti e 6 canali MPPT distinti), o Multi-Master/Slave (triplo MPPT, ciascuno costituito da una coppia di moduli in parallelo)
- Bassissimo rumore acustico grazie alla elevata frequenza di commutazione (18kHz)
- Alta efficienza di conversione
- Configurazione modulare con unità di conversione indipendenti da 55kW
- Distribuzione, protezione e sezionamento DC e AC integrati.  
Macchina predisposta per il collegamento senza accessori aggiuntivi.
- Ridotta sensibilità al singolo guasto che riduce la potenza complessiva di soli 55kW
- Disponibile anche versione senza trasformatore interno BT/BT per connessione diretta ad una cella di media tensione (con trasf. esterno BT/MT)



### Schema a blocchi - 250Kw/330Kw



<b>CARATTERISTICHE</b>	<b>PVI-CENTRAL-250</b>	<b>PVI-CENTRAL-250-TL</b>	<b>PVI-CENTRAL-300</b>	<b>PVI-CENTRAL-300-TL</b>
<b>Parametri di Ingresso</b>				
Potenza massima PV consigliata [kWp]	-			
Totale (configurazione master/slave)	295	295	354	354
Per canale (configurazione multi-master)	59	59	59	59
Tensione massima di ingresso ammissibile [Vdc]	900	900	900	900
Campo di tensione MPPT di ingresso [Vdc]	465 - 850 (550 nominale)	465 - 850 (550 nominale)	465 - 850 (550 nominale)	465 - 850 (550 nominale)
Numero di inseguitori MPPT indipendenti				
Configurazione multi-master	5	5	6	6
Configurazione multi-master/slave	3	3	3	3
Configurazione master/slave	1	1	1	1
Massima corrente totale di ingresso [Adc]	615	615	738	738
Configurazione multi-master (per modulo)	123	123	123	123
Ondulazione residua DC	< 3%	< 3%	< 3%	< 3%
Numero di ingressi DC	5	5	6	6
Massima sezione cavi DC (per ogni polarità)	5x120mmq (M10)	5x120mmq (M10)	6x120mmq (M10)	6x120mmq (M10)
<b>Dotazioni di serie - Ingresso</b>				
Controllo di isolamento lato DC	Si, con allarme	Si, con allarme	Si, con allarme	Si, con allarme
Protezioni lato DC integrate				
Inversione polarità e corrente inversa (per ogni ingresso)	Si, con diodo serie	Si, con diodo serie	Si, con diodo serie	Si, con diodo serie
Fusibili DC (per ogni ingresso, entrambi i poli)	125A/1000V	125A/1000V	125A/1000V	125A/1000V
Interruttore-sezionatore sotto carico DC (per ogni ingresso)	125A/1000V	125A/1000V	125A/1000V	125A/1000V
Protezione sovratensioni di ingresso (con monitoraggio)	5 (1 per ogni ingresso)	5 (1 per ogni ingresso)	6 (1 per ogni ingresso)	6 (1 per ogni ingresso)
<b>Parametri di Uscita</b>				
Potenza nominale AC, PACnom (fino a 50°C, kW)	275	275	330	330
Corrente nominale AC [Arms]	405	540	486	648
Campo di tensione di uscita AC [Vrms]	3 x 400 +/-15%	3 x 300 +/-20%	3 x 400 +/-15%	3 x 300 +/-20%
Frequenza nominale [Hz]	50 / 60	50 / 60	50 / 60	50 / 60
Fattore di Potenza [cos φ]	>0.99 (@ Pac nominale)	>0.99 (@ Pac nominale)	>0.99 (@ Pac nominale)	>0.99 (@ Pac nominale)
Distorsione corrente AC [THD%]	< 4% (@ Pac nominale)	< 4% (@ Pac nominale)	< 4% (@ Pac nominale)	< 4% (@ Pac nominale)
Frequenza di commutazione convertitori [kHz]	18	18	18	18
Massima sezione cavi AC (per fase)	2x240mmq ( M12 )	2x240mmq ( M12 )	2x240mmq ( M12 )	2x240mmq ( M12 )
<b>Dotazioni di serie - Uscita</b>				
Contattore AC (distacco notturno del trasformatore)	No	No	No	No
"Interruttore AC (Magnetotermico) (*) Lato 300Vac del trasformatore"	Si (*)	Si	Si (*)	Si
Protezione sovratensioni lato AC (ingresso AUX e uscita AC)	Si	Si	Si	Si
<b>Rendimento complessivo</b>				
Rendimento massimo % (@ Vin nom)	95,50%	97,50%	95,50%	97,50%
Rendimento Euro % (@ Vin nom)	94,50%	96,90%	94,50%	96,90%
<b>Dati Ambientali</b>				
Grado di protezione ambientale	IP20	IP20	IP20	IP20
Temperatura ambiente di esercizio	-10°C...+50°C	-10°C...+50°C	-10°C...+50°C	-10°C...+50°C
Portata d'aria richiesta (immissione)	5000m3/h	5000m3/h	6000m3/h	6000m3/h
Umidità relativa (senza condensazione)	< 95%	< 95%	< 95%	< 95%
Rumore acustico [dBA @ 1mt]	<75	<72	<78	<75
<b>Alimentazione Ausiliaria</b>				
Alimentazione ausiliaria esterna	3x400Vac + N, 50/60Hz	3x400Vac + N, 50/60Hz	3x400Vac + N, 50/60Hz	3x400Vac + N, 50/60Hz
Massimo consumo in funzionamento	<0.2% PACnom	<0.15% PACnom	<0.2% PACnom	<0.15% PACnom
Consumo notturno [W]	<75W	<75W	<90W	<90W
<b>Interfaccia comunicazione/utente</b>				
Porta di comunicazione (per PC / Datalogger)	1 x RS485 (RS485_USR)	1 x RS485 (RS485_USR)	1 x RS485 (RS485_USR)	1 x RS485 (RS485_USR)
Comunicazione con quadri stringa (PVI-STRINGCOMB)	1 x RS485 (RS485_2)	1 x RS485 (RS485_2)	1 x RS485 (RS485_2)	1 x RS485 (RS485_2)
Comunicazione remota opzionale	WEBLOGGER (Ethernet, GPRS)	WEBLOGGER (Ethernet, GPRS)	WEBLOGGER (Ethernet, GPRS)	WEBLOGGER (Ethernet, GPRS)
Interfaccia utente	Display a 2 linee (su ciascun modulo)	Display a 2 linee (su ciascun modulo)	Display a 2 linee (su ciascun modulo)	Display a 2 linee (su ciascun modulo)
<b>Caratteristiche Meccaniche</b>				
Dimensioni (WxHxD) [mm]	1250 x 2100(*) x 810 +	1250 x 2100(*) x 810	1250 x 2100(*) x 810 +	1250 x 2100(*) x 810
(*) Escluso condotto di uscita	1250 x 1055(*) x 810 (trafo box)		1250 x 1055(*) x 810 (trafo box)	
Peso complessivo [kg]	1600	1000	1700(*)	1100(*)
Peso modulo 55kW [kg]	65	65	65 (*)	65 (*)
<b>Certificazioni</b>				
EMC	*EN 61000-6-2, EN 61000-6-4 ; EN 61000-3-11; EN 61000-3-12			
Conformità CE	Si			
Connessione alla rete	DK5940 Ed. 2.2, VDEW, RD1663/2000			

## SOMMARIO DEI MODELLI

<b>CODICE DEI MODELLI</b>	<b>CONFIGURAZIONE</b>
PVI-CENTRAL-250-IT	con trasformatore
PVI-CENTRAL-250-TL-IT	senza trasformatore
PVI-CENTRAL-300-IT	con trasformatore
PVI-CENTRAL-300-TL-IT	senza trasformatore